

## 分解手順

全ての作業は当て傷やスリ傷 及び締め付け等による変形に、十分注意して慎重に行ってください。 作動不良や精度不良等の原因となります。 オリング交換等の場合、必要な箇所以外は分解しないで下さい。

- 1) 機械本体からシリンダーを取り外し、検出ケース付きシリンダーの場合は、検出ケースを取り外す。  
その他の後部付属品がある場合は、それらの部品を取り外す。
- 2) シリンダー本体を下にして治具台に乗せ、シリンダーケースを外します。  
36TS・36TS-TA1・46TS-TA1・52TS-TA1・52TS-M・52TS-2・68TS・75TS 型は、ケース外周にある六角穴付ボルトを取り外し、ギア抜き工具等を利用してシリンダーケースを外します。  
46TS・46TS-TU 型は、油切とシリンダーケースを取り付けているそれぞれのボルトを緩め取り外し、油切とシリンダーケースを外します。
- 3) シリンダー本体とピストンスリーブのつじ合わせ部にマーカー等で合いマークを付け、ディストリビューターを基準にし、シリンダー本体とピストンスリーブの振れを確認 記録する。(再組立時の精度復元の為)
- 4) 36TS・36TS-TA1・46TS-TA1・52TS-TA1・52TS-M・52TS-2 型は、C型止め輪を外し、ディストリビューターをギア抜き工具等を利用し抜き取ります。  
46TS 型 46TS-TU 型は先に油切を外してあるのでその状態で、ディストリビューターをギア抜き工具等を利用し抜き取ります。  
68TS・75TS 型は、ベアリングを押さえているナットの取付ボルトを緩めナットを取り外し、ディストリビューターをギア抜き工具等を利用し抜き取ります。  
ベアリングは組み込まれたままの状態では抜けてきます。 傷等が付かないよう注意して下さい。
- 5) ピストンスリーブの六角穴付ボルトを取り外し、シリンダー本体・ピストンスリーブ・ピストン・逆止弁の順に分離します。 必要な箇所以外は分解しないで下さい。  
逆止弁の取り外しについては特に注意して下さい。 逆止弁を分解するとトラブルの原因となりますので、オリングの交換等が必要な時は、弊社にお申し付け下さい。

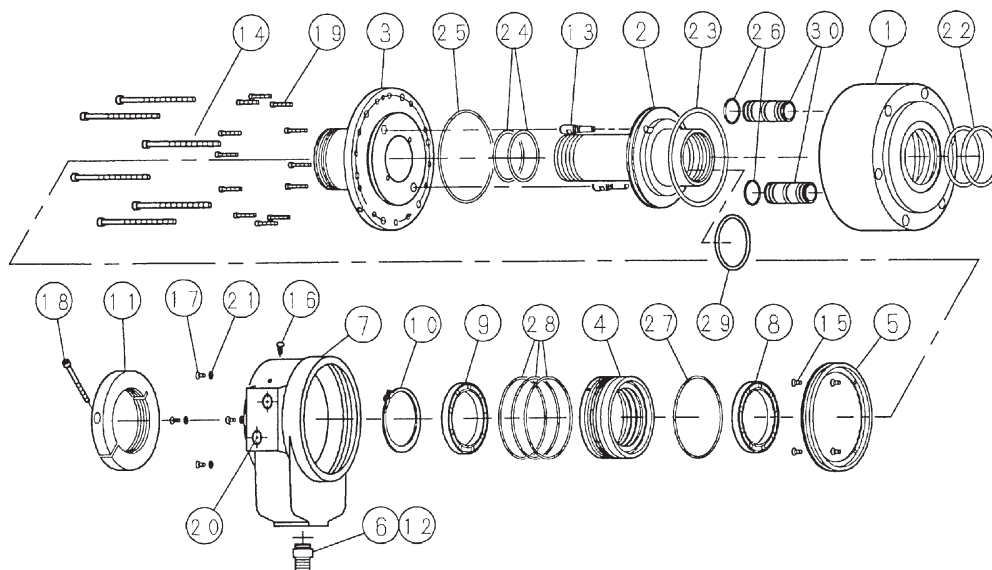
**再組立** : 分解手順と逆の手順で下記項目に注意し、丁寧に組込んで下さい。 トラブルの原因となりますので各項目については確実に実行して下さい。

- 1) 各部品を洗浄します。 当て傷やスリ傷等を付けないよう十分注意して下さい。 塵埃、金属粉等の異物が付着・混入しないよう注意して下さい。
- 2) オリングや摺動部には、潤滑油を塗布して下さい。(オリングは消耗品です。)
- 3) つじ合わせ部の位置及び振れ精度等は、先に確認・記録した数値等を再現して下さい。
- 4) ボルトの締め付けは、規定のトルクで行って下さい。

六角穴付ボルト締め付けトルク 表 1

ボルトサイズ	規定トルク	
	M5	6.9 Nm
M6	11.8 Nm	1.2 kgf・m
M8	33.3 Nm	3.4 kgf・m
M10	66.7 Nm	6.8 kgf・m
M12	116 Nm	11.8 kgf・m

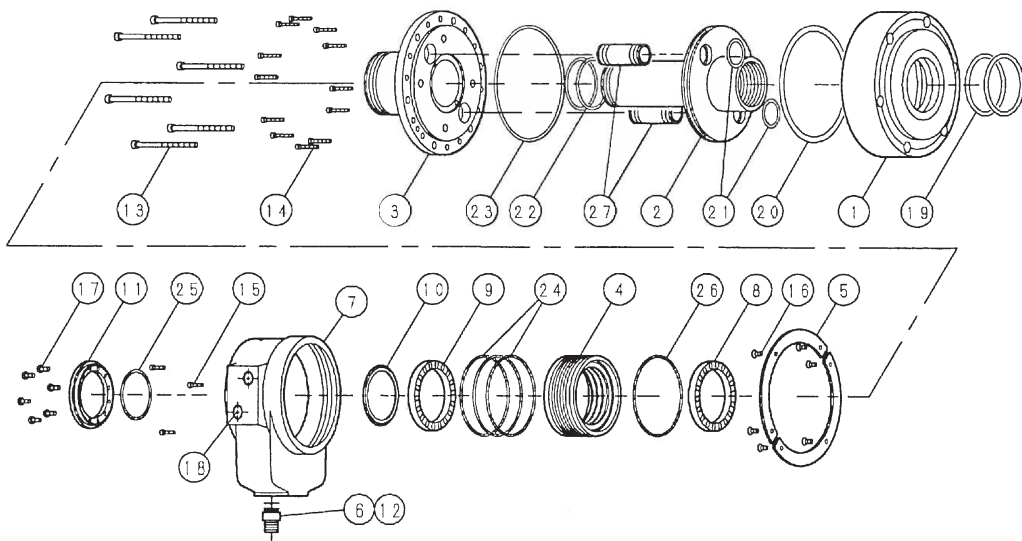
36TS-1型 パーツリスト・消耗品



符号	品名	個数	符号	品名	個数
1	シリンダー本体	1	16	六角穴付ボタンのボルト	1
2	ピストン	1	17	六角穴付ボルト	4
3	ピストンスリーブ	1	18	六角穴付ボルト	1
4	ディストリビューター	1	19	六角穴付ボルト	12
5	プレート	1	20	六角穴付プラグ	2
6	ドレーンプラグ	1	21	平座金	4
7	シリンダーケース	1	22	Oリング AS568 227	2
8	ベアリング	1	23	Oリング AS568 341	1
9	ベアリング	1	24	Oリング JIS B 2401 P46	2
10	C型止メ輪	1	25	Oリング JIS B 2401 G95	1
11	ストローク調整ナット	1	26	Oリング NOK S24	2
12	プラグパッキン	1	27	Oリング AS568 237	1
13	廻り止メピン	2	28	Oリング AS568 153	3
14	六角穴付ボルト	6	29	Oリング JIS B 2401 G40	1
15	六角穴付皿ボルト	4	30	逆止弁 (Oリングの交換は弊社にお申し付け下さい)	2式

符号20～30のOリングは消耗品

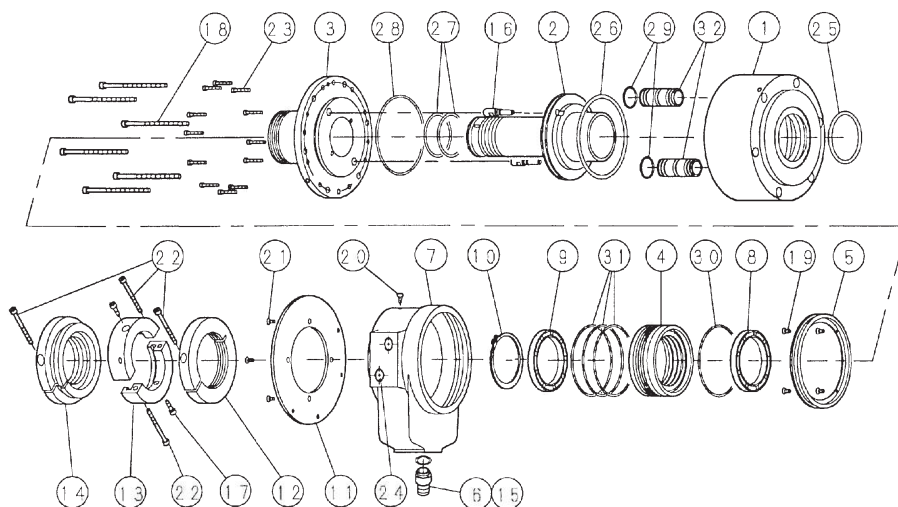
46TS-TU型・46TS型 パーツリスト・消耗品



符号	品名	個数	符号	品名	個数
1	シリンダー本体	1	15	六角穴付ボルト	3
2	ピストン	1	16	六角穴付皿ボルト	6
3	ピストンスリーブ	1	17	六角穴付ボタンボルト	6
4	ディストリビューター	1	18	六角穴付プラグ	2
5	プレート	1	19	Oリング NOK 3063	2
6	ドレーンプラグ	1	20	Oリング AS568 250	1
7	シリンダーケース	1	21	Oリング JIS B 2401 P24	2
8	ベアリング	1	22	Oリング NOK 3053	2
9	ベアリング	1	23	Oリング NOK S132	1
10	フリンガー	1	24	Oリング NOK S100	3
11	油切	1	25	Oリング NOK S70	1
12	プラグパッキン	1	26	Oリング JIS B 2401 G95	1
13	六角穴付ボルト	6	27	逆止弁 (Oリングの交換は弊社にお申し付け下さい)	2式
14	六角穴付ボルト	12			

符号 19～27 の Oリング は 消耗品

36TS-TA1型・46TS-TA1型・52TS-TA1型 パーツリスト・消耗品

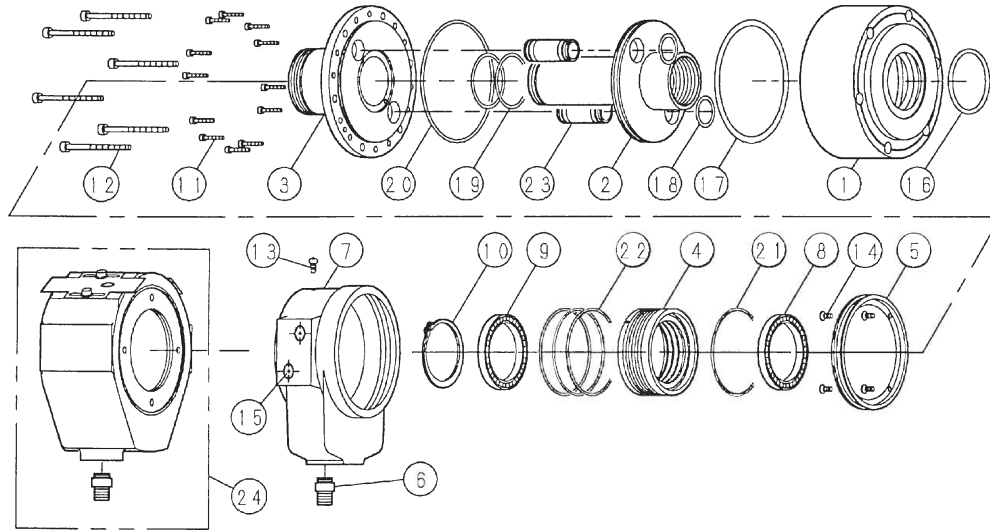


符号	品名	個数	符号	品名	個数
1	シリンダー本体	1	17	ストップピン	2
2	ピストン	1	18	六角穴付ボルト	6
3	ピストンスリーブ	1	19	六角穴付皿ボルト	4
4	ディストリビューター	1	20	六角穴付ボタンボルト	1
5	プレート	1	21	六角穴付皿ボルト	4
6	ドレーンプラグ	1	22	六角穴付ボルト	4
7	シリンダーケース	1	23	六角穴付ボルト	12
8	ベアリング	1	24	六角穴付プラグ	2
9	ベアリング	1	25	Oリング	1
10	C型止メ輪	1	26	Oリング	1
11	サポートリング	1	27	Oリング	2
12	ストローク調整ナット	1	28	Oリング	1
13	バックナット	1	29	Oリング	2
14	コレットアジャストナット	1	30	Oリング	1
15	プラグパッキン	1	31	Oリング	3
16	廻り止メピン	2	32	逆止弁 (Oリングの交換は弊社にお申し付け下さい)	2式

消耗品

符号	品名	36TS-TA1	46TS-TA1	52TS-TA1	個数
25	Oリング	AS568 327	JIS B 2401 P55	JIS B 2401 P70	1
26	Oリング	AS568 239		AS568 245	1
27	Oリング	JIS B 2401 P46	JASO F404 3053	JASO F404 3060	2
28	Oリング	JIS B 2401 G95		JIS B 2401 G115	1
29	Oリング	NOK S24			2
30	Oリング	AS568 237	AS568 239	AS568 243	1
31	Oリング	AS568 153	AS568 154	AS568 156	3
32	逆止弁	Oリングの交換は弊社にお申し付け下さい			2

52TS-M型 (M1型 M2型 共通) ・ 52TS-MA型 (MA1型 MA2型 共通)  
 52TS-2C型 パーツリスト・消耗品



52TS-M型 (M1型 M2型 共通) ・ 52TS-MA型 (MA1型 MA2型 共通)  
 パーツリスト・消耗品

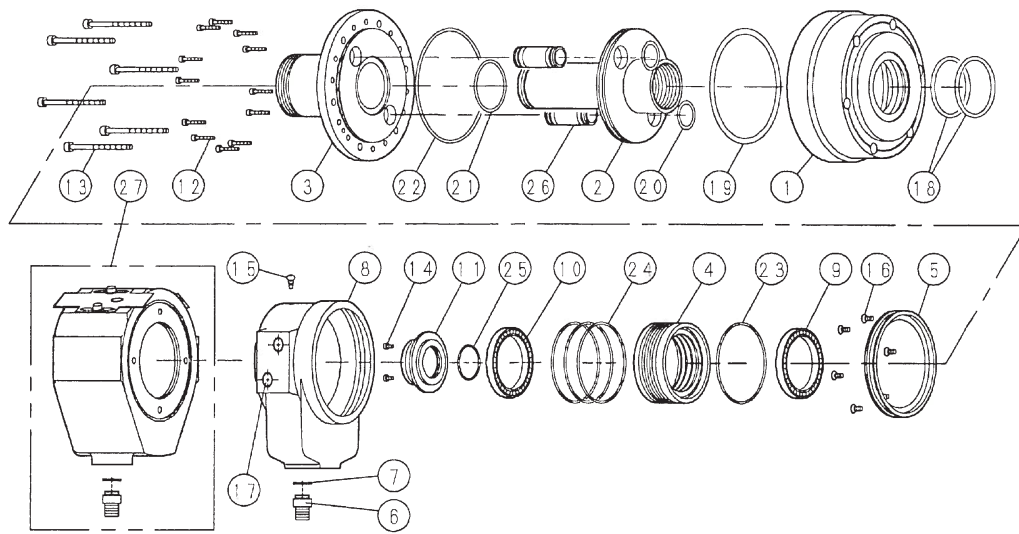
符号	品名	個数	符号	品名	個数
1	シリンダー本体	1	14	六角穴付皿ボルト	4
2	ピストン	1	15	六角穴付プラグ	2
3	ピストンスリーブ	1	16	Oリング JIS B 2401 P70	1
4	ディストリビューター	1	17	Oリング AS568 254	1
5	プレート	1	18	Oリング JIS B 2401 P24	2
6	ドレーンプラグ	1	19	Oリング NOK 3060	2
7	シリンダーケース	1	20	Oリング NOK S145	1
8	ペアリング	1	21	Oリング AS568 243	1
9	ペアリング	1	22	Oリング AS568 156	3
10	C型止メ輪	1	23	逆止弁 (Oリングの交換は弊社にお申し付け下さい)	2式
11	六角穴付ボルト	12	24	検出ケース (52TS-M型用)	1式
12	六角穴付ボルト	6			
13	六角穴付ボタンボルト	1			

符号16～23のOリングは消耗品

52TS-2C型 パーツリスト・消耗品  
 検出ケースのみ、上記と異なる。

24	検出ケース (52TS-C型用)	1式
----	------------------	----

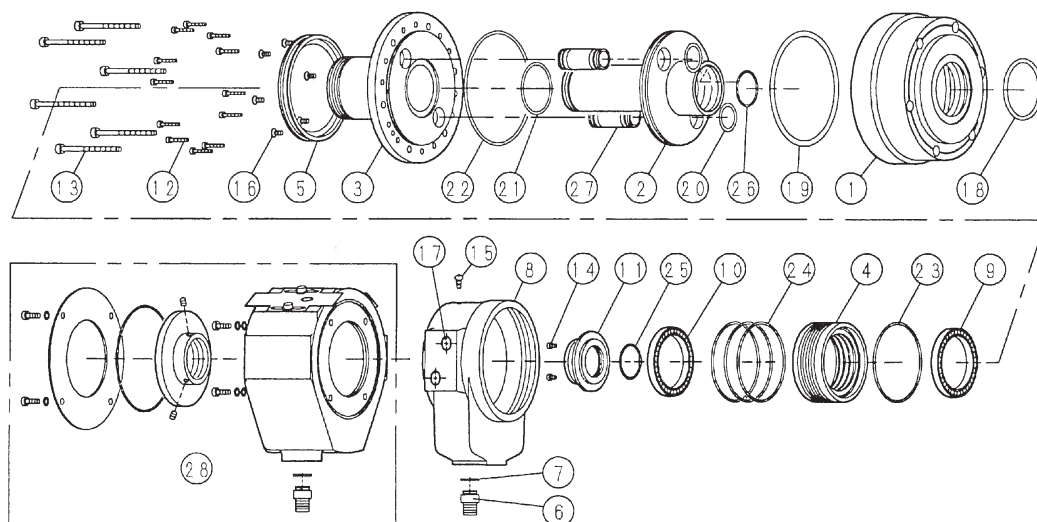
68TS-M型 (M1型 M2型 共通) ・ 68TS-MA型 (MA1型 MA2型 共通)



符号	品名	個数	符号	品名	個数
1	シリンダー本体	1	15	六角穴付ボタンボルト	1
2	ピストン	1	16	六角穴付皿ボルト	6
3	ピストンスリーブ	1	17	六角穴付プラグ	2
4	ディストリビューター	1	18	Oリング JASO 3085	2
5	プレート	1	19	Oリング AS568 363	1
6	ドレーンプラグ	1	20	Oリング JIS B 2401 P24	2
7	プラグパッキン	1	21	Oリング JIS B 2401 P85	1
8	シリンダーケース	1	22	Oリング AS568 166	1
9	ベアリング	1	23	Oリング AS568 253	1
10	ベアリング	1	24	Oリング JIS B 2401 G140	3
11	ナット	1	25	Oリング JIS B 2401 G105	1
12	六角穴付ボルト	12	26	逆止弁 (Oリングの交換は弊社にお申し付け下さい)	2 式
13	六角穴付ボルト	6			
14	六角穴付ボルト	6	27	検出ケース (68TS-M 型用)	1 式

符号 18～26 の Oリング は 消耗品

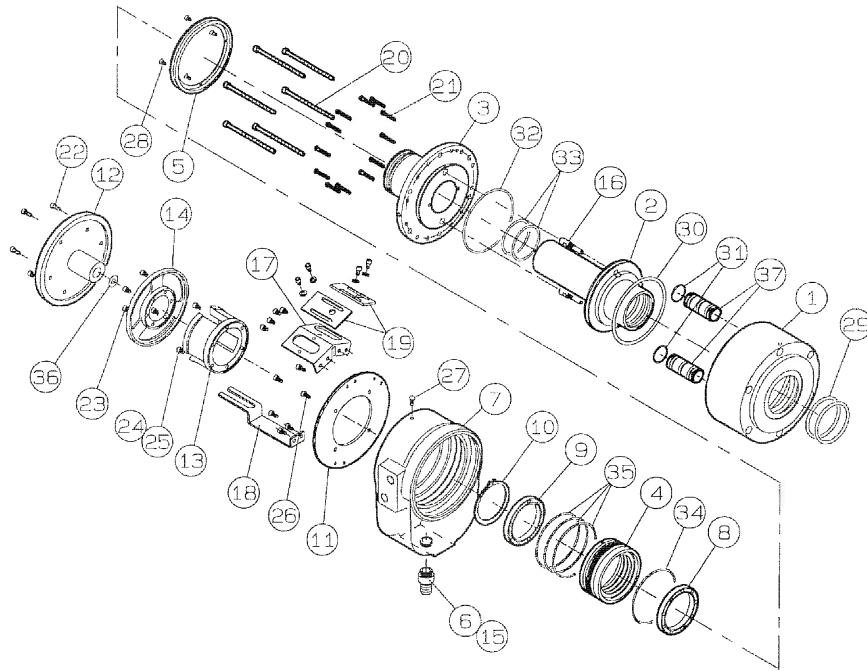
75TS-C型 パーツリスト・消耗品



符号	品名	個数	符号	品名	個数
1	シリンダー本体	1	16	六角穴付皿ボルト	6
2	ピストン	1	17	六角穴付プラグ	2
3	ピストンスリーブ	1	18	Oリング JIS B 2401 P95	1
4	ディストリビューター	1	19	Oリング AS568 363	1
5	プレート	1	20	Oリング JIS B 2401 P24	2
6	ドレーンプラグ	1	21	Oリング JIS B 2401 P85	1
7	プラグパッキン	1	22	Oリング AS568 166	1
8	シリンダーケース	1	23	Oリング AS568 253	1
9	ベアリング	1	24	Oリング JIS B 2401 G140	3
10	ベアリング	1	25	Oリング JIS B 2401 G105	1
11	ナット	1	26	Oリング JIS B 2401 G80	1
12	六角穴付ボルト	12	27	逆止弁 (Oリングの交換は弊社にお申し付け下さい)	2式
13	六角穴付ボルト	6	28	検出ケース (75TS-C型用)	1式
14	六角穴付ボルト	6			
15	六角穴付ボタンボルト	1			

符号18～27のOリングは消耗品

TS6型 TS8型 TS10型 1Fタイプ パーツリスト・消耗品



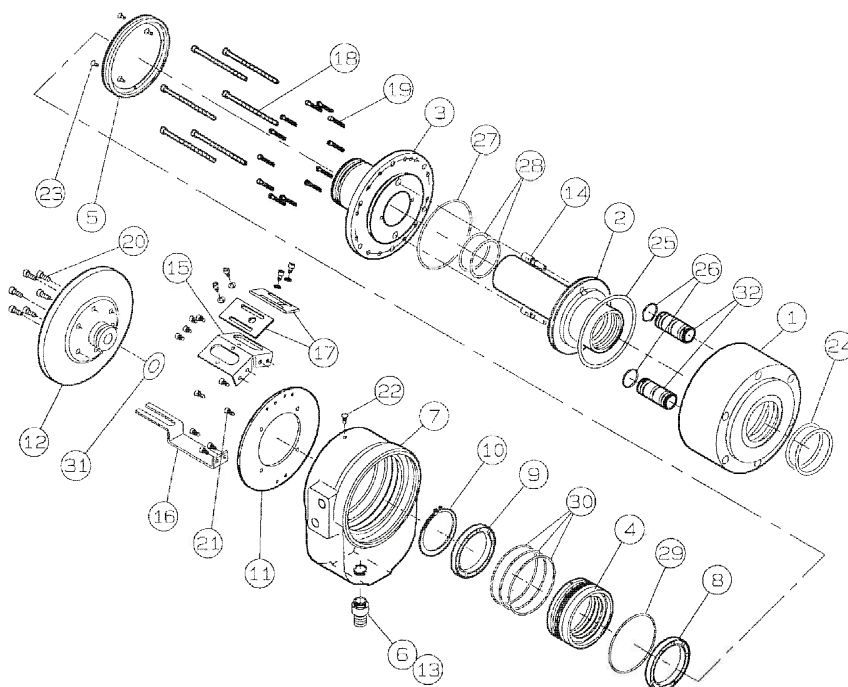
符号	品名	個数	符号	品名	個数
1	シリンダー本体	1	16	廻り止メピン	2
2	ピストン	1	17	ブラケット	1
3	ピストンスリーブ	1	18	廻り止メ板	1
4	ディストリビューター	1	19	アジャスタブルプレート	2
5	プレート	1	20	六角穴付ボルト	6
6	ドレーンプラグ	1	21	六角穴付ボルト	12
7	シリンダーケース	1	22	六角穴付ボルト	6
8	ベアリング	1	23	六角穴付ボルト	6
9	ベアリング	1	24	六角穴付ボルト	3
10	C型止メ輪	1	25	六角穴付ボルト	3
11	サポートリング	1	26	六角穴付ボルト	4
12	アダプター	1	27	六角穴付ボタンボルト	1
13	アダプター取付板	1	28	六角穴付皿ボルト	4
14	ディテクタブルプレート	1			
15	プラグパッキン	1	37	逆止弁	2

消耗品(オリング)

型式	TS6	TS8	TS10	型式	TS6	TS8	TS10
29	JIS B2401 P40 2個		JIS B2401 P50 2個	34	AS568-237 1個		AS568-243 1個
30	AS568-243 1個	AS568-247 1個	JISB2401 P135 1個	35	AS568-153 3個		AS568-156 3個
31	NOK S24 2個			36	JIS B 2401 P8 1個		JIS B 2401 P12 1個
32	AS568-248 1個		JISB2401 G140 1個				
33	NOK CO 7275A 2個		JASOF404 3060 2個	37	オリングの交換はメーカーにお申し付け下さい。		



TS6型 TS8型 TS10型 1Sタイプ パーツリスト・消耗品

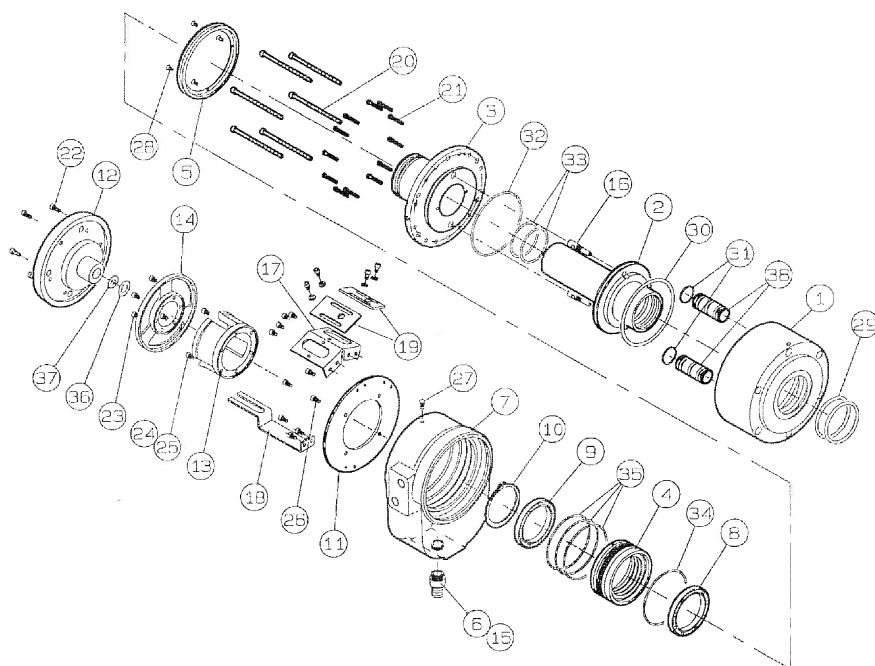


符号	品名	個数	符号	品名	個数
1	シリンダー本体	1	13	プラグパッキン	1
2	ピストン	1	14	廻り止メピン	2
3	ピストンスリーブ	1	15	ブラケット	1
4	ディストリビューター	1	16	廻り止メ板	1
5	プレート	1	17	アジャスタブルプレート	2
6	ドレーンプラグ	1	18	六角穴付ボルト	6
7	シリンダーケース	1	19	六角穴付ボルト	12
8	ベアリング	1	20	六角穴付ボルト	6
9	ベアリング	1	21	六角穴付ボルト	4
10	C型止メ輪	1	22	六角穴付ボタンボルト	1
11	サポートリング	1	23	六角穴付皿ボルト	4
12	ディテクタブルプレート	1	32	逆止弁	2

消耗品(リング)

型式	TS6	TS8	TS10	型式	TS6	TS8	TS10
24	JIS B2401 P40 2個		JIS B2401 P50 2個	29	AS568-237 1個		AS568-243 1個
25	AS568-243 1個	AS568-247 1個	JISB2401 P135 1個	30	AS568-153 3個		AS568-156 3個
26	NOK S24 2個			31	JIS B 2401 P22A 1個		JIS B 2401 P29 1個
27	AS568-248 1個		JISB2401 G140 1個	32	Oリングの交換はメーカーにお申し付け下さい。		
28	NOK CO 7275A 2個		JASOF404 3060 2個				

TS6型 TS8型 TS10型 2Fタイプ パーツリスト・消耗品

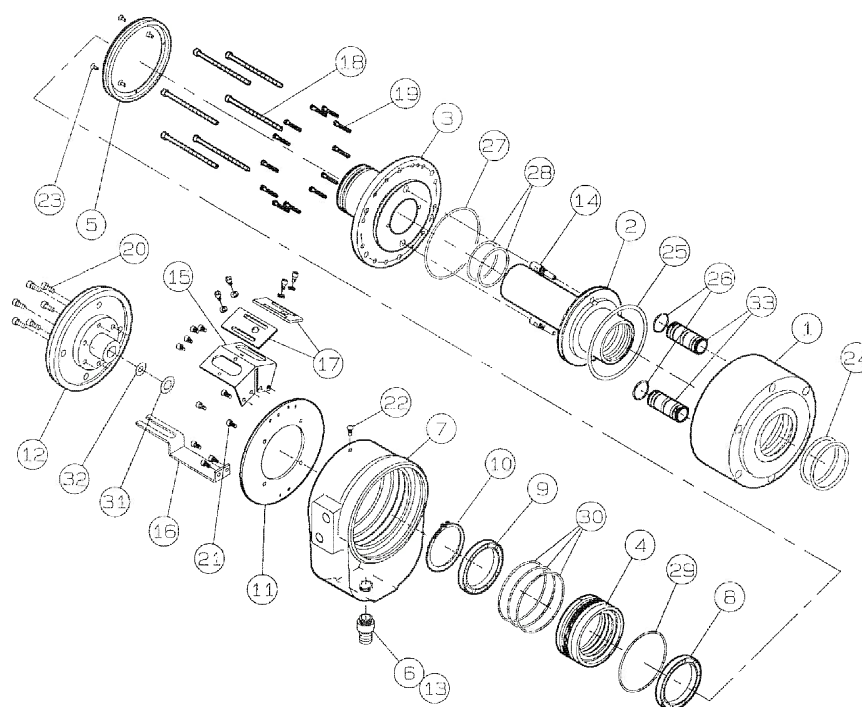


符号	品名	個数	符号	品名	個数
1	シリンダー本体	1	16	廻り止メピン	2
2	ピストン	1	17	ブラケット	1
3	ピストンスリーブ	1	18	廻り止メ板	1
4	ディストリビューター	1	19	アジャスタブルプレート	2
5	プレート	1	20	六角穴付ボルト	6
6	ドレーンプラグ	1	21	六角穴付ボルト	12
7	シリンダーケース	1	22	六角穴付ボルト	6
8	ベアリング	1	23	六角穴付ボルト	6
9	ベアリング	1	24	六角穴付ボルト	3
10	C型止メ輪	1	25	六角穴付ボルト	3
11	サポートリング	1	26	六角穴付ボルト	4
12	アダプター	1	27	六角穴付ボタンボルト	1
13	アダプター取付板	1	28	六角穴付皿ボルト	4
14	ディテクタブルプレート	1			
15	プラグパッキン	1	38	逆止弁	2

消耗品(オリング)

型式	TS6	TS8	TS10	型式	TS6	TS8	TS10
29	JIS B2401 P40 2個		JIS B2401 P50 2個	34	AS568-237 1個		AS568-243 1個
30	AS568-243 1個	AS568-247 1個	JISB2401 P135 1個	35	AS568-153 3個		AS568-156 3個
31	NOK S24 2個			36	JIS B 2401 P15 1個		JIS B 2401 P18 1個
32	AS568-248 1個		JISB2401 G140 1個	37	JIS B 2401 P8 1個		JIS B 2401 P12 1個
33	NOK CO 7275A 2個		JASOF404 3060 2個	38	オリングの交換はメーカーにお申し付け下さい。		

TS6型 TS8型 TS10型 2Sタイプ パーツリスト・消耗品



符号	品名	個数	符号	品名	個数
1	シリンダー本体	1	13	プラグパッキン	1
2	ピストン	1	14	廻り止メピン	2
3	ピストンスリーブ	1	15	ブラケット	1
4	ディストリビューター	1	16	廻り止メ板	1
5	プレート	1	17	アジャスタブルプレート	2
6	ドレーンプラグ	1	18	六角穴付ボルト	6
7	シリンダーケース	1	19	六角穴付ボルト	12
8	ベアリング	1	20	六角穴付ボルト	6
9	ベアリング	1	21	六角穴付ボルト	4
10	C型止メ輪	1	22	六角穴付ボタンボルト	1
11	サポートリング	1	23	六角穴付皿ボルト	4
12	アダプター	1	33	逆止弁	2

消耗品(リング)

型式	TS6	TS8	TS10	型式	TS6	TS8	TS10
24	JIS B2401 P40 2個		JIS B2401 P50 2個	29	AS568-237 1個		AS568-243 1個
25	AS568-243 1個	AS568-247 1個	JISB2401 P135 1個	30	AS568-153 3個		AS568-156 3個
26	NOK S24 2個			31	JIS B 2401 P15 1個		JIS B 2401 P18 1個
27	AS568-248 1個		JISB2401 G140 1個	32	JIS B 2401 P8 1個		JIS B 2401 P12 1個
28	NOK CO 7275A 2個		JASOF404 3060 2個	33	Oリングの交換はメーカーにお申し付け下さい。		