

● GO・GO-S型チャック分解手順

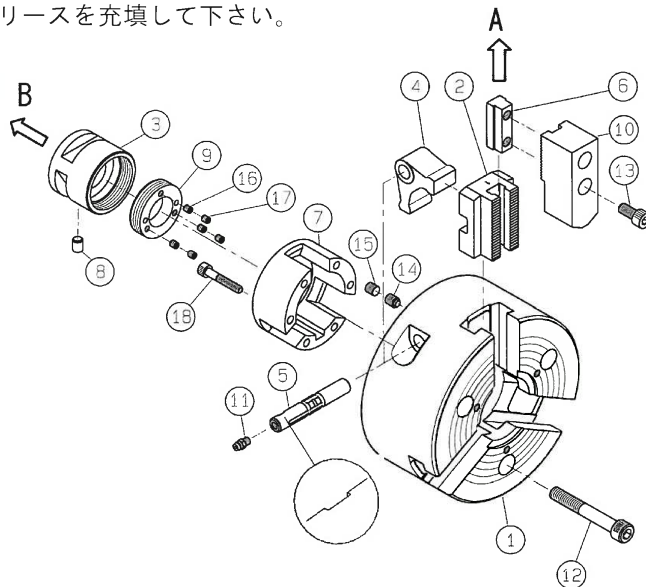
- (1) まず、分解する前にチャック本体とマスタージョー No. の位置を確認して下さい。
(再組立時元の位置に部品を組み込むため。)
- (2) カムレバー・ピンのグリース・ニップルをはずして下さい。
その後取り付け面側にあるカムレバー・ピン廻り止め用六角穴付止めネジを平先⑮、棒先⑭の順に2本共抜き取って下さい。
- (3) グリース・ニップルのネジ部を利用し、カムレバー・ピン⑤を引き抜いて下さい。
- (4) カムレバーピン穴からのぞいてカムレバー④が取り付け面側に落とし込んだ状態にして下さい。図中、→Aの方向にマスタージョー②を引き抜いて下さい。
- (5) カムレバー④を取り外して下さい。
- (6) チャック・ピストン③を→Bの方向に引き抜いて下さい。
- (7) 各部品を洗淨油で洗って下さい。そして各部品に異常磨耗や破損がないか点検して下さい。

● 再組立

- (1) 組立は、分解する時とは逆の手順で元の位置に確実に組み込んで下さい。
- (2) 各部品にはグリースを塗布して下さい。特にチャック・ピストンとマスタージョーのカムレバーが入る部分には十分グリースを塗布して下さい。
- (3) カムレバー・ピンを固定する六角穴付止めネジは、ピンの切欠き部に対し、確実に棒先、平先の順に締め付けて下さい。
- (4) 組立後、チャック・ピストンを手で動かし、マスタージョー等がスムーズに動くかチェックし異常がないか確認して下さい。
- (5) 最後に、グリース・ニップルからグリースを充填して下さい。

パーツリスト

	品名	数量
1	チャック本体	1
2	マスタージョー	3
3	チャックピストン	1
4	カムレバー	3
5	カムレバーピン	3
6	コマ (Tナット)	3
7	スリーブ	1
8	廻り止めピン	1
9	リングネジ	1
10	生爪	3
11	グリースニップル	3
※	六角穴付ボルト	3or6
13	六角穴付ボルト	6
14	六角穴付止めネジ棒先	3
15	六角穴付止めネジ平先	3
16	六角穴付止めネジ平先	3
17	六角穴付止めネジくぼみ先	3
18	六角穴付ボルト	6



※ 6 インチは 3 本 8 インチ以上は 6 本